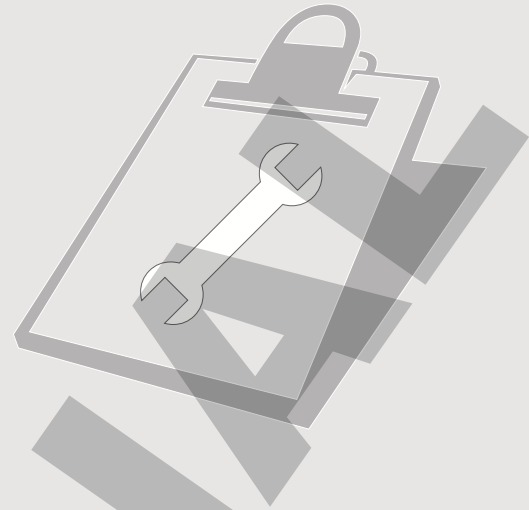
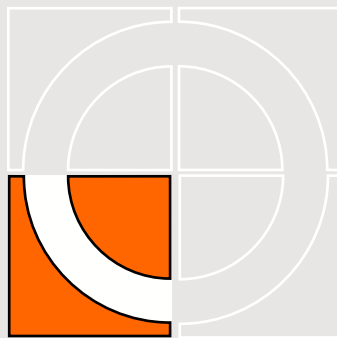
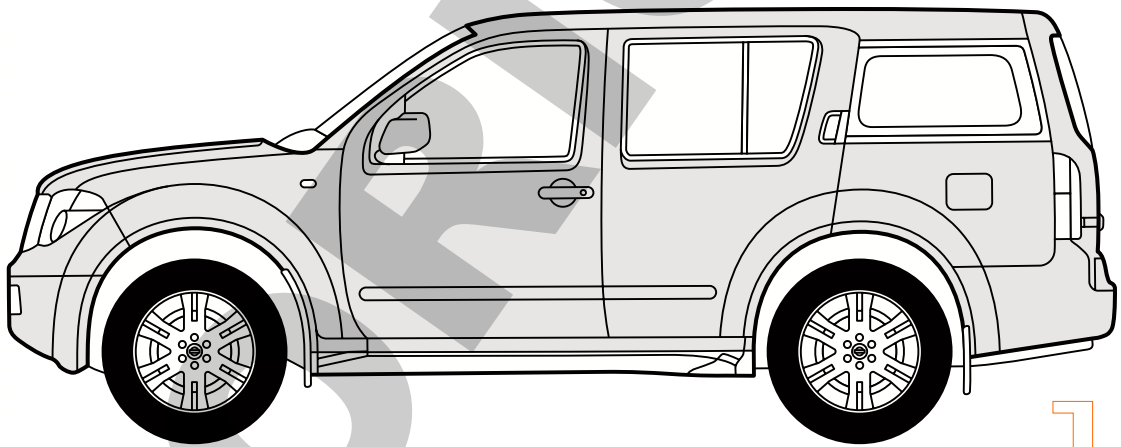




ENGANCHES
ARAGON



NISSAN PATHFINDER (2005→)



Nº Revisión | Fecha Aprobación

Nº 001 | 26-04-2005

E

Enganches Aragón ofrece una garantía de sus productos por un período de dos años a partir de la fecha de entrega conforme a lo dispuesto en la Directiva 1999/44/CE y la ley 23/2003 quedando limitada al reemplazo de la mercancía defectuosa y en ningún caso se extenderá a daños o perjuicios consecuenciales.

Enganche fabricado por ENGANCHES ARAGON adaptable a la marca del vehículo.

Queda formalmente prohibido cualquier tipo de modificación, transformación o alteración sobre cualquiera de nuestros productos. El incumplimiento de esto daría lugar inmediatamente a la anulación de la homologación y de la garantía del producto.

GB

Enganches Aragon offers a two years guarantee of their products from the delivery date according to arranged in the european directive 1999/44/CE and law 23/2003 being limited to the replacement of faulty products and in no case will be extended to damages or consequent harms.

Towbar made by ENGANCHES ARAGON adaptable to the brand of the vehicle.

It is forbidden to make any modification to our towbars. The breach of this condition will cancel the approval and the guarantee product.

F

Enganches Aragón offre une garantie de ses produits pour une période de deux années à partir de la date de livraison conformément à ce qu'est disposé dans la directive 1999/44/CE ainsi que la loi 23/2003 en étant limitée au remplacement de la marchandise défectueuse et dans aucun cas il sera étendu des dommages et intérêts.

Attelage fabriqué par ENGANCHES ARAGON adaptable à la marque de ce véhicule.

Il est interdit de faire des modifications ou transformations sur les attelages. Le Non-respect de cela donnera lieu à l'immédiate annulation de l'homologation et de la garantie du produit.

I

Enganches y remolques Enganches Aragon offre una garanzia dei suoi prodotti entro un periodo di due anni dalla data della consegna conforme alla direttiva 1999/44/CE e la legge 23/2003 che è limitata alla sostituzione della merce difettosa ed in nessun caso si estenderà ai danni o ai pregiudizi conseguenti.

Dispositivo di traino ENGANCHES ARAGON adeguato alla marca di questo veicolo.

È totalmente proibito effettuare qualsiasi tipo di modifica (fori addizionali, saldare pezzi, togliere pezzi, ecc.) sui ganci. L'inadempienza di questa condizione provoca l'annullamento della garanzia e dell'omologazione del gancio.

D

Enganches Aragon bietet eine garantie seiner Produkte gültig für 2 jahre ab dem Abgabedatum nach der europäischen Rechtlinie 1999/44/CE und dem Gesetz 23/2003 an. Die Garantie ist gültig für die Ersetzung der defekten Waren und auf keinen fall für die Schäden oder nachfolgenden Beschädigungen.

Für dieses Fahrzeug angepasst und hergestellt durch ENGANCHES ARAGON

Es ist strikt verboten, an den Kupplungen jegliche Veränderung (zusätzliche Löcher, Anschweißen von Teilen, Entfernung von Teilen) vorzunehmen. Die Nichteinhaltung dieser Bedingung hat die Ungültigkeit der Garantie und der Genehmigung der Kupplung zur Folge.

NL

Enganches Aragon biedt een termijn van twee jaar garantie aan op haar producten vanaf de leveringsdatum overeenkomstig de afspraken in het Europese directief 1999/44/CE en wet 23/2003. De garantie beperkt zich specifiek tot het vervangen van foutief geleverde producten en zal in geen enkel geval uitgebreid worden bij schade of blijvend letsel.

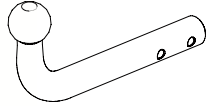
Trekhaken welke geproduceerd zijn door ENGANCHES ARAGON zijn alleen te gebruiken voor het merk en type van het opgegeven voertuig.

Het is absoluut verboden om onze trekhaak, op welke manier dan ook, te modificeren. Indien aan deze conditie geen gevolg gegeven wordt vervalt de wettelijke type goedkeuring en daarmee de garantie op het product



Homologation
EC/94/20

NISSAN PATHFINDER (2005→)



ENGANCHES ARAGON

CLASS: **A50-X**

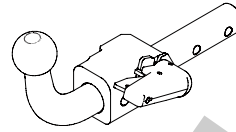
APPROVAL NUMBER
e 13 **00-1891**

TYPE: **NIS021**

D-VALUE
D **13,37** kN

MAX. VERT. LOAD
S **120** kg

Tel: +34 976 45 71 30
www.enganchesaragon.com



ENGANCHES ARAGON

CLASS: **A50-X**

APPROVAL NUMBER
e 13 **00-1892**

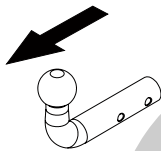
TYPE: **NIS022**

D-VALUE
D **13,37** kN

MAX. VERT. LOAD
S **120** kg

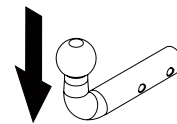
Tel: +34 976 45 71 30
www.enganchesaragon.com

T = 2700 kg



D = 13,37 kN

S = 120 kg



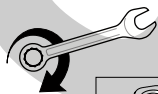
C (kg) T (kg)



g = 9,81 m/s²

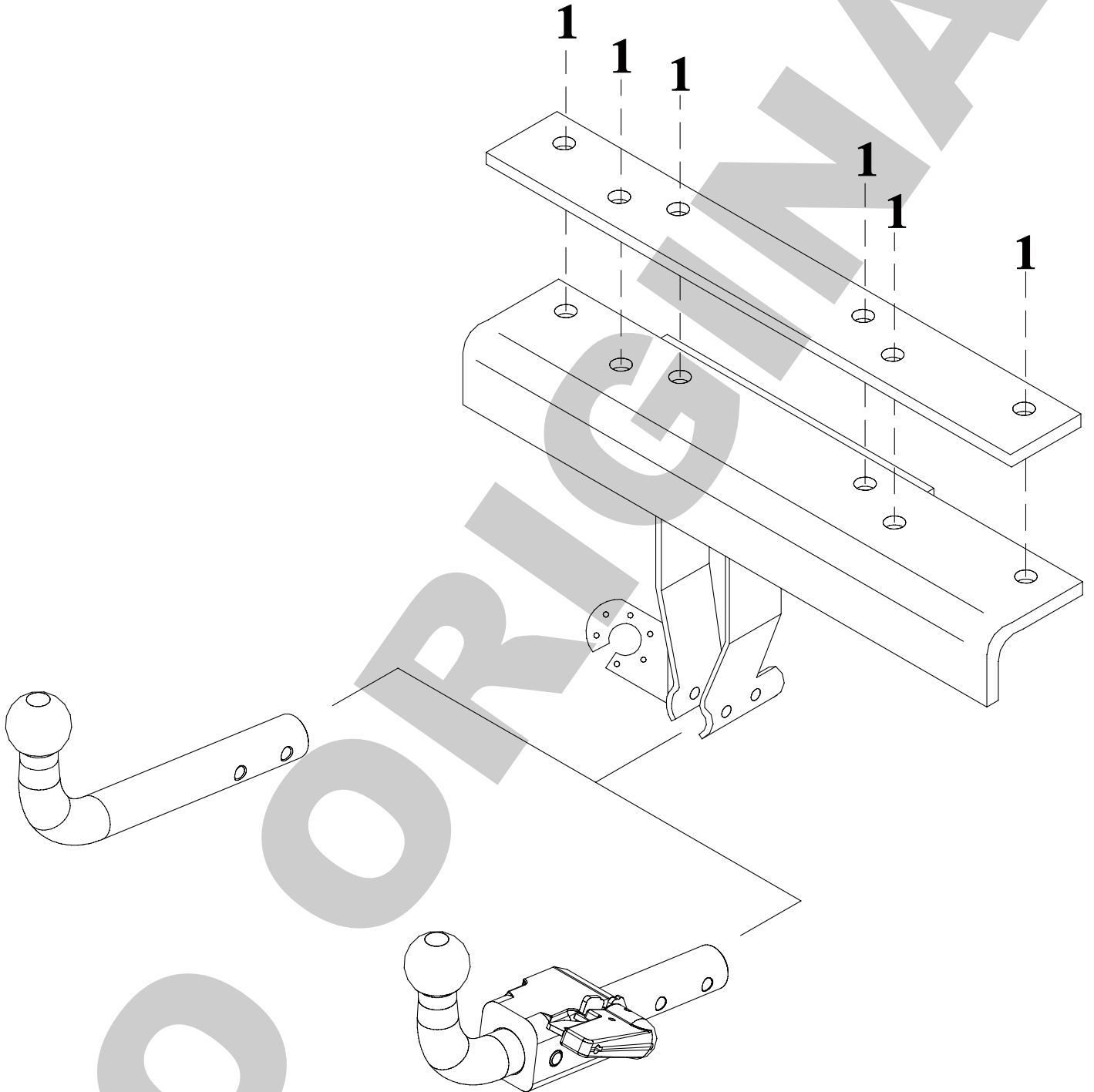
$$D < \frac{T \cdot C}{T + C} \cdot \frac{g}{1000} \text{ (kN)}$$

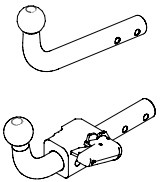



$$T < \frac{C \cdot D \cdot 1000}{(C \cdot g) - (1000 \cdot D)} \text{ (kg)}$$



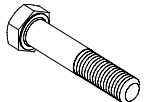
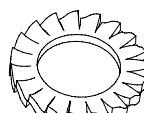
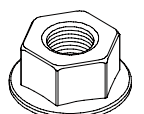
	M8	M10	M12	M14	M16
N/m	25	55	85	135	200





	 <p>2x M10</p>  <p>1x 10 x 70 (8.8)</p>  <p>1x 10 x 75 (8.8)</p>	<p>Elementos de unión de la bola Fixing items of the coupling head Elements de fixation de la boule Elementi di unione della sfera Befestigungselemente der Kugel Элементы крепежа шара</p>
---	---	--

Elementos que se aportan
 Provided items
 Elements joints
 Elementi che si forniscono
 Zum Lieferumfang gehörendes Material
 Прилагаемые детали

	<p>6 x M12 x 1,25 x 90 (8.8)</p>
	<p>6 x ø 12 mm</p>
	<p>6 x M12</p>

E

INSTRUCCIONES DE MONTAJE

1. Desmontar el paragolpes y la protección plástica que hay tras éste.
2. Colocar el enganche sobre la parte inferior del chasis del vehículo y la contrachapa sobre la parte superior.
3. Sujetar sobre los puntos 1 mediante tornillos M12 x 1,25 x 90, arandelas planas y tuercas M12.
4. Apretar todo según el par de apriete correspondiente. (Es recomendable revisar el par de apriete después de los primeros 1000 km. de uso).
5. Colocar de nuevo la protección plástica recortando los puntos en los que hace contacto con el enganche.
6. Volver a colocar el paragolpes.

Nota: Enganches y Remolques Aragón, S.L., no asumirá ningún tipo de responsabilidad por daños causados por un uso imprudente.

GB

FITTING INSTRUCTIONS

1. Dismantle the bumper and the plastic protection behind this one.
2. Place the tow bar at the downside chassis vehicle and the plate at the upper side.
3. Fix at points 1 using M12x1.25x90 bolts, flat washers and M12 nut.
4. Tighten all bolts according to the recommended tightening moments (Retighten all the bolts after the first 1000 km. of towing).
5. Replace the plastic protection cutting the tow bar contact bolts.
6. Remount the bumper.

Nota: Enganches y Remolques Aragón, S.L., can't be held responsible for any defect or damage caused by fault or by any injudicious use.

F

NOTICES DE MONTAGE

1. Démontez le pare chocs et la protection en plastique derrière celui-ci.
2. Placer l'attelage sur la partie inférieure du châssis du véhicule et la contreplaque sur la partie supérieure.
3. Fixer sur les points 1 à l'aide des vis M12x.125x90, des rondelles plates et des M12 écrous.
4. Serrer selon le couple de serrage correspondant après les 1000 premiers kilomètres environ d'utilisation. Il est conseillé de contrôler le couple de serrage.
5. Replacer la protection plastique en découpant la partie qui fait contact avec l'attelage.
6. Remonter le pare chocs.

Nota: Enganches y Remolques Aragón, S.L., n'est pas responsable des dommages causés par une mauvaise utilisation.

I

ISTRUZIONI DI MONTAGGIO

1. Smontare il paraurti e la protezione plastica esistente dietro.
2. Collocare il gancio sulla parte inferiore del chassis del veicolo ed il distanziale sulla parte superiore.
3. Fissare sui punti 1 per mezzo di viti M12x1.25x90, rondelle piane e dadi M12.
4. Stringere la bulloneria applicando la forza di stretta corrispondente. (Si raccomanda di revisionare il perfetto serraggio dopo aver percorso i primi 1000 km. di traino).
5. Collocare di nuovo la protezione plastica ritagliando i punti in cui fa contatto con il gancio.
6. Ricollocare il paraurti.

Nota: Ganci e Rimorchi Aragona, S.L. non assumerà nessun tipo di responsabilità per danni causati da un uso

D

ANLEITUNGEN FÜR DIE MONTAGE

1. Stoßstange und die dahinterliegende Kunststoffabdeckung abbauen.
2. Die Kupplung auf den unteren Chassisteil des Fahrzeugs und das Gegenblech auf den oberen Teil legen.
3. An den Stellen 1 mit M12x1.25x90 Schrauben, Flachscheiben und M12 Muttern befestigen.
4. Das gesamte Aggregat mit dem entsprechenden Drehmoment anziehen. (Es wird empfohlen, das Drehmoment nach den ersten 1000 km Einsatz nachzuprüfen).
5. Die Kunststoffabdeckung wieder einsetzen, indem die Stellen ausgeschnitten werden, an denen sie die Kupplung berührt.
6. Die Stoßstange wieder anbringen.

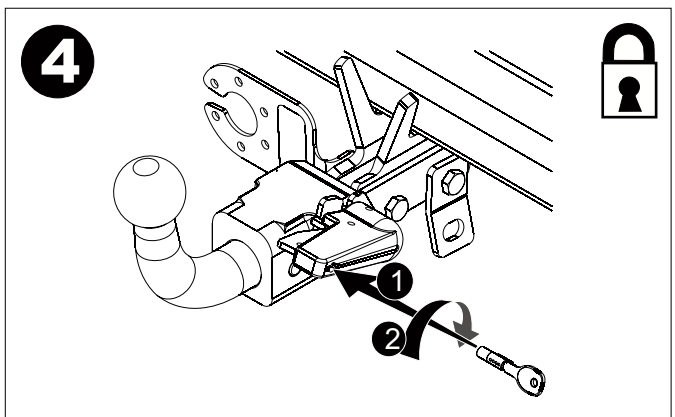
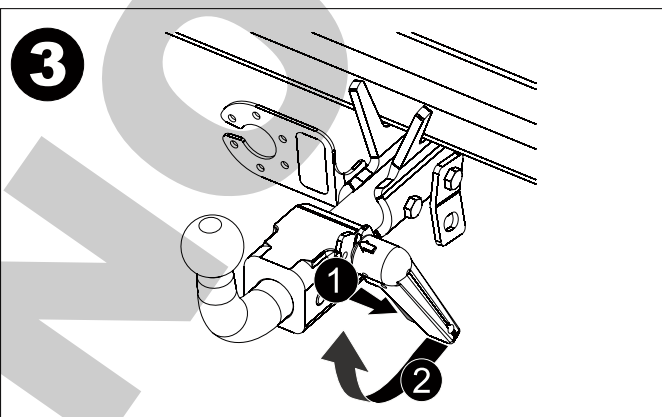
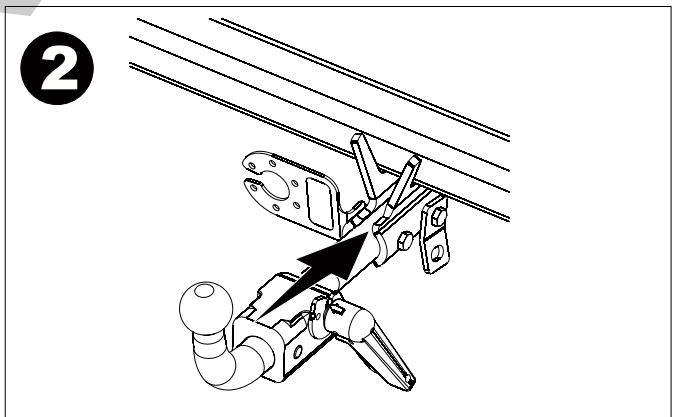
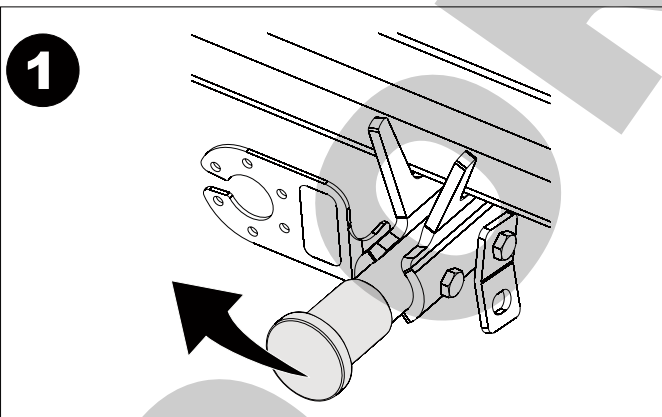
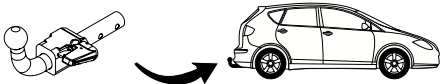
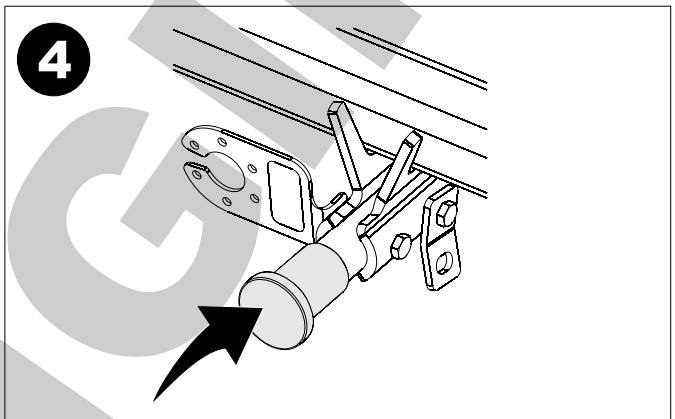
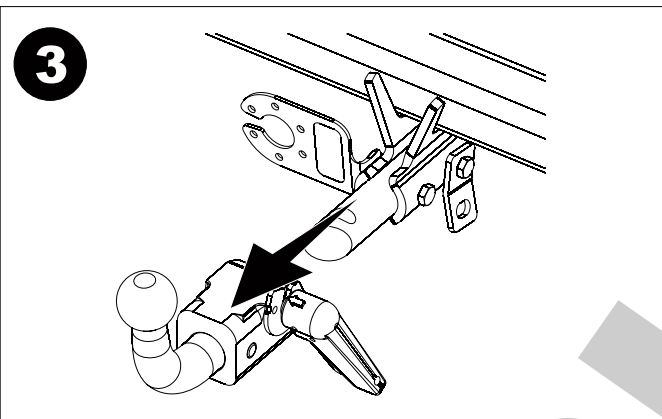
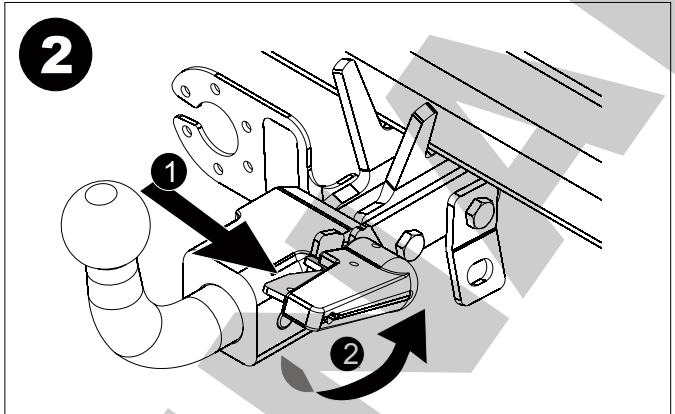
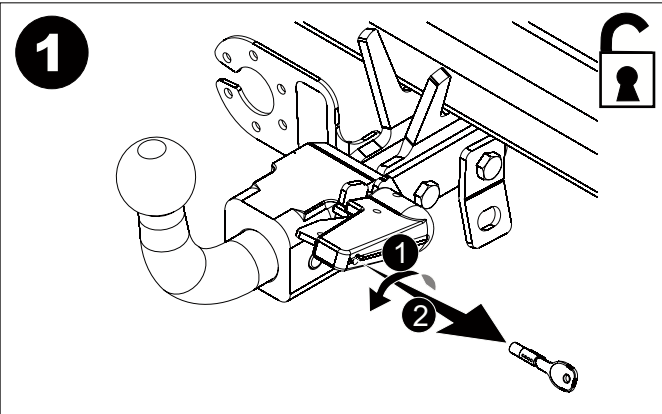
Nota: Enganches y Remolques Aragón, S.L. übernimmt keine Haftung für durch unsachgemäße Verwendung der Anhängerkupplung entstehende Schäden.

RU

инструкции по монтажу фаркопа

1. Снять бампер и имеющуюся за ним пластиковую защиту.
2. Поместить фаркоп с нижней стороны шасси автомобиля, а накладку - с верхней стороны.
3. Закрепить в точках, обозначенных цифрой 1, болтами M12x1,25x90, плоскими шайбами и гайками M12.
4. Затянуть все болты в соответствии с натяжением каждого (необходимо проверять натяжение болтов после первых 1000 км. пробега).
5. Установить на прежнем месте пластиковую защиту, сделав вырезы в местах ее соприкосновения с фаркопом.
6. Установить бампер.

Nota: Enganches y Remolques Aragón S.L.ooo "Энганчес Арагон" не несет никакой ответственности за ущерб причиненный за несоответствующее использование



CERTIFICADO DE MONTAJE

D./Dña.
responsable técnico de la empresa
domiciliada en, provincia de
Calle, N°, teléfono
dedicada a la actividad de
con el N° de Reg. Industrial

CERTIFICA

Que la mencionada empresa ha realizado la/s reforma/s consistente en: (1)
Incorporación de dispositivo para remolcar, marca
Valor "D" (2)kN,
Valor "S" (2)kg,
con una MMR C/F dekg,
con N° de Identificación / Marca de Homologación

Tipificadas en el Real Decreto 736/1988 con el número (3)
sobre el vehículo

Marca, Tipo
Variante, Denominación Comercial
Matrícula y N° de Bastidor

de acuerdo con:

- La normativa vigente en materia de reformas de importancia en vehículos.
- Las condiciones del informe favorable, o en su caso, las normas del fabricante del vehículo aplicables a la/s reforma/s llevadas a cabo en él.
- El proyecto descrito de la/s reformas/s, adjunto al expediente.

OBSERVACIONES:

....., a de de 20.....

Firma y Sello

Fdo.: El Responsable Técnico

(1) Se describirán las operaciones básicas realizadas sobre el vehículo y se citarán los elementos y sistemas instalados.

(2) Sólo para enganches que cumplan la normativa 94/20/CE.

(3) Si el dispositivo para remolcar no cumple con la normativa 94/20/CE → poner "26"

Si el dispositivo para remolcar cumple con la normativa 94/20/CE → dejar en blanco y proceder a la anotación en la tarjeta ITV adjuntando el certificado de montaje del taller y el manual de instrucciones de montaje.

Indicaciones para rellenar el certificado al dorso,



Valor "D"

$$D = \text{Pag.1 kN}$$

Valor "S"

$$S = \text{Pag.1 kg}$$

MMR C/F

Pag.1

Nº de Identificación /
Marca de Homologación

ENGANCHES ARAGON

CLASS:

APPROVAL NUMBER

e 13 00-0000

TYPE: XXXX

D-VALUE

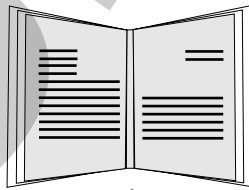
D kN

MAX. VERT. LOAD

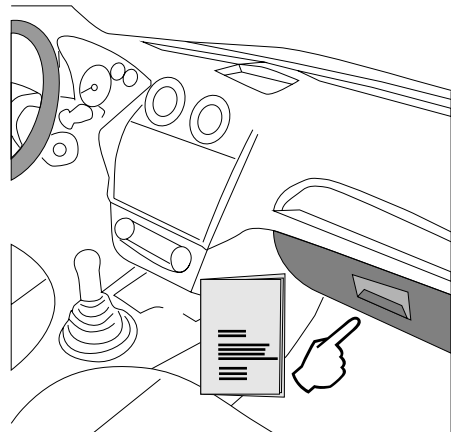
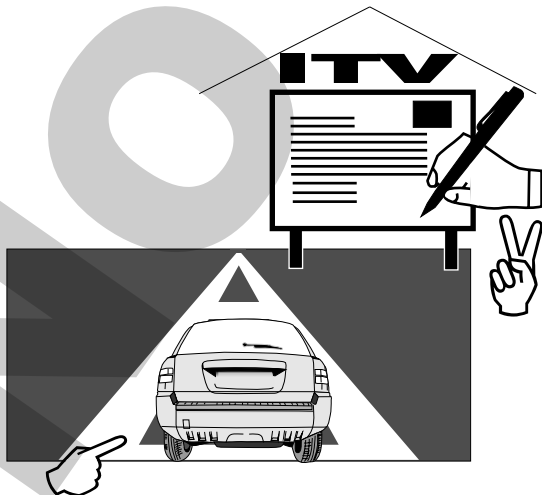
S kg

Tel: +34 976 45 71 30
www.enganchesaragon.com

E
I



NL D GB A
 PL RU F TR
 CZ P GR



TR

Enganches Aragon firması tüm ürünlerine (Çeki Topuzu Sistemleri) teslim tarihinden itibaren iki (2) yıl garanti vermektedir. Bu garanti, Avrupa Birliği tarafından verilen tarifname 1999/44/CE ve 23/2003 kanununa göre sahte ürünlerle değiştirilmesi halinde sınırlandırılmış ve de hasara ve zarara uğrama durumlarında hiçbir şekilde geçerli değildir.

ENGANCHES ARAGON Firması tarafından imal edilen Çeki Sistemleri markasına göre araçlara monte edilebilmektedir.

Çeki Topuzu Sistemlerimiz üzerindeki herhangi bir değişiklik yapmak yasaktır. Bu şartın ihlalinde (e) Avrupa Birliği garantisi ve ürün garantisi geçerliliğini kaybetmektedir.

GR

Η Enganches Aragon προσφέρει εγγύηση 2 ετών για τα προϊόντα της, με έναρξη την ημερομηνία παράδοσης των προϊόντων της, σύμφωνα με την οδηγία της Ε.Ε. 1999/44/CE τον νόμο 23/2003. Η υποχρέωση που πηγάζει για την ENGANCHES ARAGON από την εν λόγω εγγύηση περιορίζεται στην αντικατάσταση των ελαττωματικών προϊόντων και σε καμία περίπτωση δεν επεκτείνεται σε άλλες ζημιές ή επακόλουθες βλάβες.

Οι κοσμάδοροι που κατασκευάζονται από την ENGANCHES ARAGON, ταιριάζουν στην αναφερόμενη μάρκα αυτοκινήτου για την οποία προορίζονται.

Απαγορεύεται να κάνετε οποιαδήποτε τροποποίηση στους κοσμάδους μας. Στην περίπτωση που κάτι τέτοιο συμβεί αυτό ακυρώνει την εγγύηση του προϊόντος.

P

A firma Enganches Aragon, oferece garantia dos seus produtos por um período de dois anos a partir da data de entrega conforme o disposto na directiva 1999/44/CE e Decreto-lei 23/2003. Esta garantia está limitada à substituição de marcadoria defeituosa, não sendo passível de qualquer indemnização por parte do adquirente.

Os engates de reboque fabricados por esta firma são exclusivos e apropriados a cada modelo das diferentes marcas para as quais fabrica.

É expressamente proibida toda e qualquer modificação ou transformação da mercadoria, caso no qual qualquer destas infracções dará lugar à anulação da homologação e garantia dos mesmos.

RU

Производители фаркопов «Энганчес Арагон» предоставляют гарантию на свои изделия сроком на два года с момента доставки, согласно Распоряжению Европейского Союза 1999/44 и Закону 23/2003, при этом замена производится только в случае бракованного товара и не распространяется на причиненные повреждения и неполадки.

Фаркопы, изготовленные на фабрике «Энганчес Арагон», адаптируются к марке автомобиля.

Запрещается изменять или модифицировать любой из наших товаров. Несоблюдение данного требования приведет к прекращению гарантии на товар и к его несоответствию стандартам качества.

PL

Enganches Aragon oferuje dwuletnią gwarancję na swoje produkty od daty dostarczenia, zgodnie z europejską dyrektywą 1999/44/CE i prawem 23/2003. Gwarancja obejmuje wyłącznie wymianę wadliwych produktów. Gwarancja nie może być poszerzona o wypłatę odszkodowania czy powstałe szkody.

Hak holowniczy Enganches Aragon odpowiedni dla marki samochodu.

Zabronione jest dokonywanie jakichkolwiek modyfikacji naszych haków holowniczych. Niezastosowanie się spowoduje utratę gwarancji.

CZ

Firma Enganches **Aragon** poskytuje na své výrobky záruku po dobu 2 měsíů od data jejich dodání. Ve smyslu znění evropské směrnice 1999/44/CE a zákona 23/2003 je záruka omezena na výměnu vadných výrobků a v žádném případě se záruka nevztahuje na náhradu vzniklé škody, nebo ublížení.

Tažné zařízení vyrobené u ENGANCHES ARAGON vhodné pro tuto značku vozidla.

Na našich tažných zařízeních je zakázáno provádět jakékoliv úpravy. Nesplnění této podmínky ruší schválení a záruku na výrobek.

A

تقدم إنكنشيس أرغون مدة سنتين كضمان على منتجاتها ابتداء من تاريخ التسليم طبقا لما جاء في توجيهات الاتحاد الأوروبي 44/1999 والقانون رقم 23/2003 وتخص حصريا البضاعة التي بها عيوب أو أخطاء. ولا تمنح أبدا في حالات التلف أو الإستخدام الغير الجيد.

صنع المنتج من طرف إنكنشيس أرغون وهو موافق لنوع هذه السيارة .

يمنع منعاً كلياً أي تغيير أو تحويل قد تتعرض لها بضاعتنا. عدم التقيد بذلك يلغي شروط الضمان بالكامل.

ENGANCHES Y REMOLQUES ARAGÓN S.L.



Polígono Industrial Malpica, Calle B, Parcela 77

Tel. 00 34 976 45 71 30 | 00 34 902 45 71 30

Fax 00 34 976 45 71 31

E- 50057 Zaragoza (España)

E-mail: eng@enganchesaragon.com

www.enganchesaragon.com

