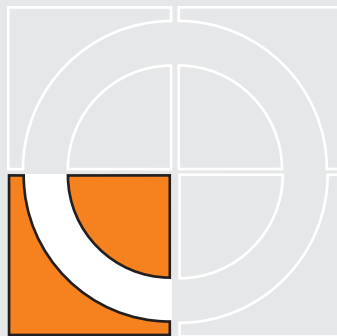
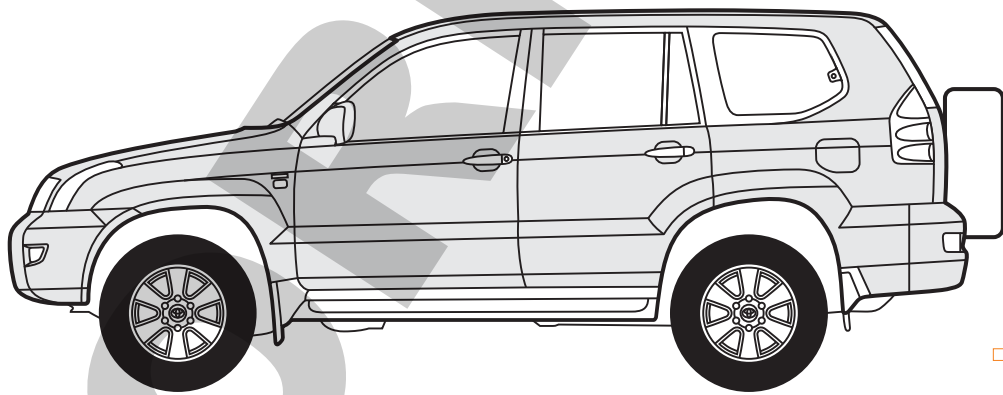




ENGANCHES ARAGON

TOYOTA LAND CRUISER 11-2002→
TOYOTA FJ CRUISER (3-5 P)
TOYOTA LAND CRUISER KDJ-155 /
KDJ-150(3-5 Puertas) 2009→



Nº Revisión | Fecha Aprobación

Nº 003 | 10-03-2010

E

Enganches Aragón ofrece una garantía de sus productos por un período de dos años a partir de la fecha de entrega conforme a lo dispuesto en la Directiva 1999/44/CE y la ley 23/2003 quedando limitada al reemplazo de la mercancía defectuosa y en ningún caso se extenderá a daños o perjuicios consecuenciales.

Enganche fabricado por ENGANCHES ARAGON adaptable a la marca del vehículo.

Queda formalmente prohibido cualquier tipo de modificación, transformación o alteración sobre cualquiera de nuestros productos. El incumplimiento de esto daría lugar inmediatamente a la anulación de la homologación y de la garantía del producto.

GB

Enganches Aragon offers a two years guarantee of their products from the delivery date according to arranged in the european directive 1999/44/CE and law 23/2003 being limited to the replacement of faulty products and in no case will be extended to damages or consequent harms.

Towbar made by ENGANCHES ARAGON adaptable to the brand of the vehicle.

It is forbidden to make any modification to our towbars. The breach of this condition will cancel the approval and the guarantee product.

F

Enganches Aragón offre une garantie de ses produits pour une période de deux années à partir de la date de livraison conformément à ce qu'est disposé dans la directive 1999/44/CE ainsi que la loi 23/2003 en étant limitée au remplacement de la marchandise défectueuse et dans aucun cas il sera étendu des dommages et intérêts.

Attelage fabriqué par ENGANCHES ARAGON adaptable à la marque de ce véhicule.

Il est interdit de faire des modifications ou transformations sur les attelages. Le Non-respect de cela donnera lieu à l'immédiate annulation de l'homologation et de la garantie du produit.

I

Enganches y remolques Enganches Aragon offre una garanzia dei suoi prodotti entro un periodo di due anni dalla data della consegna conforme alla direttiva 1999/44/CE e la legge 23/2003 che è limitata alla sostituzione della merce difettosa ed in nessun caso si estenderà ai danni o ai pregiudizi conseguenti.

Dispositivo di traino ENGANCHES ARAGON adeguato alla marca di questo veicolo.

È totalmente proibito effettuare qualsiasi tipo di modifica (fori addizionali, saldare pezzi, togliere pezzi, ecc.) sui ganci. L'inadempienza di questa condizione provoca l'annullamento della garanzia e dell'omologazione del gancio.

D

Enganches Aragon bietet eine garantie seiner Produkte gültig für 2 jahre ab dem Abgabedatum nach der europäischen Rechtlinie 1999/44/CE und dem Gesetz 23/2003 an. Die Garantie ist gültig für die Ersetzung der defekten Waren und auf keinen fall für die Schäden oder nachfolgenden Beschädigungen.

Für dieses Fahrzeug angepasst und hergestellt durch ENGANCHES ARAGON

Es ist strikt verboten, an den Kupplungen jegliche Veränderung (zusätzliche Löcher, Anschweißen von Teilen, Entfernung von Teilen) vorzunehmen. Die Nichteinhaltung dieser Bedingung hat die Ungültigkeit der Garantie und der Genehmigung der Kupplung zur Folge.

NL

Enganches Aragon biedt een termijn van twee jaar garantie aan op haar producten vanaf de leveringsdatum overeenkomstig de afspraken in het Europese directief 1999/44/CE en wet 23/2003. De garantie beperkt zich specifiek tot het vervangen van foutief geleverde producten en zal in geen enkel geval uitgebreid worden bij schade of blijvend letsel.

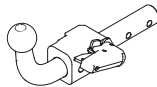
Trekhaken welke geproduceerd zijn door ENGANCHES ARAGON zijn alleen te gebruiken voor het merk en type van het opgegeven voertuig.

Het is absoluut verboden om onze trekhaak, op welke manier dan ook, te modificeren. Indien aan deze conditie geen gevolg gegeven wordt vervalt de wettelijke type goedkeuring en daarmee de garantie op het product



Homologation
EC/94/20

TOYOTA LAND CRUISER 11-2002→
TOYOTA FJ CRUISER (3-5 P)
TOYOTA LAND CRUISER KDJ-155/
KDJ-150(3-5 Puertas) 2009→



ENGANCHES ARAGON

CLASS: A 50-X

APPROVAL NUMBER

e 13 00-1356

TYPE: TOY012

D-VALUE

D 13,86 kN

MAX. VERT. LOAD

S 130 kg

Tel: +34 976 45 71 30
www.enganchesaragon.com

ENGANCHES ARAGON

CLASS: A 50-X

APPROVAL NUMBER

e 13 00-1355

TYPE: TOY013

D-VALUE

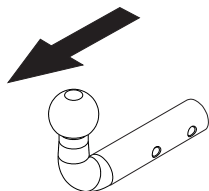
D 13,86 kN

MAX. VERT. LOAD

S 130 kg

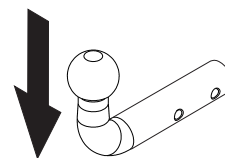
Tel: +34 976 45 71 30
www.enganchesaragon.com

T = 2800 kg



D = 13,86 kN

S = 130 kg



C (kg)

T (kg)



$g = 9,81 \text{ m/s}^2$

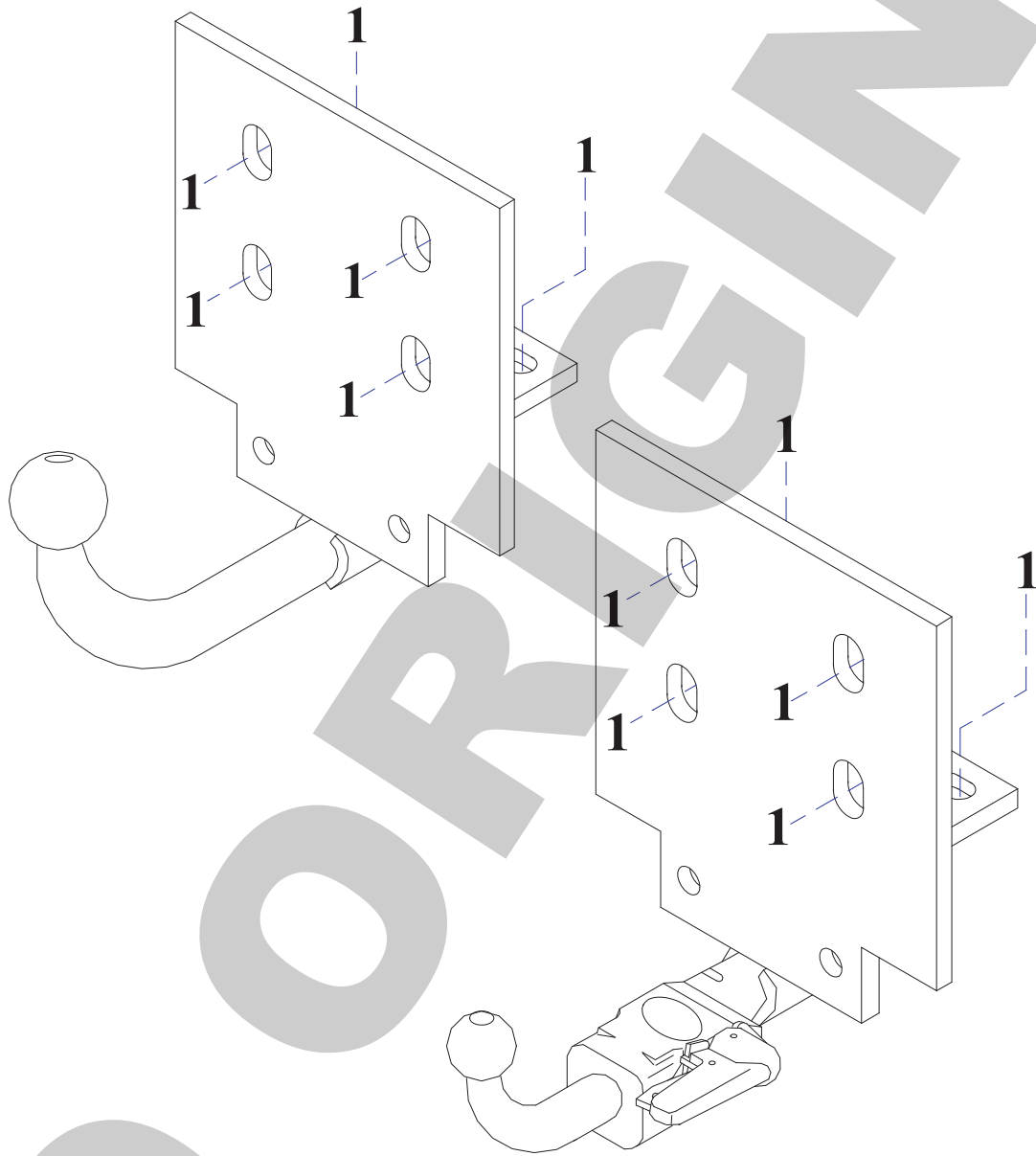
$$D < \frac{T \cdot C}{T + C} \cdot \frac{g}{1000} \text{ (kN)}$$

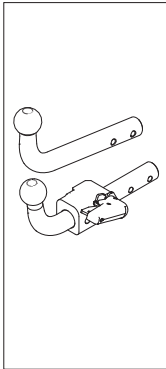
$$T < \frac{C \cdot D \cdot 1000}{(C \cdot g) - (1000 \cdot D)} \text{ (kg)}$$



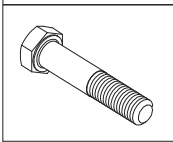
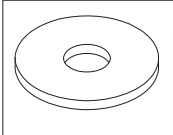
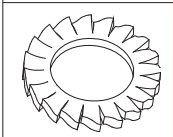
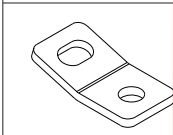
| | | | | | |
|-----|----|-----|-----|-----|-----|
| | M8 | M10 | M12 | M14 | M16 |
| N/m | 25 | 55 | 85 | 135 | 200 |





| | | |
|---|---|---|
|  | <p>2 x M-10 1x 10 x 65 1x 10 x 70</p> | <p>Elementos de unión de la bola Fixing items of the coupling head Elements de fixation de la boule Elementi di unione della sfera Befestigungselemente der Kugel Элементы крепежа шара</p> |
|---|---|---|

Elementos que se aportan
Provided items
Elements joints
Elementi che si forniscono
Zum Lieferumfang gehörendes Material
Прилагаемые детали

| | |
|---|--------------------------------|
|  | <p>6 x M12 x 1,25 x 40</p> |
|  | <p>6 x ø 12 mm</p> |
|  | <p>6 x ø 12 mm</p> |
|  | <p>1 x Anilla de seguridad</p> |
| | |
| | |
| | |
| | |
| | |

E

INSTRUCCIONES DE MONTAJE

1. Desmontar el paragolpes. Para ello quitar todos los tapones plásticos alrededor de éste y soltar la pieza de unión de la puerta para poder quitar la pieza plástica de la parte superior.
2. Quitar las protecciones metálicas situadas bajo el travesaño del chasis (las del dibujo).
3. Recortar la parte de corcho blanco en la que el enganche hará contacto.
4. Colocar el enganche sobre el centro del chasis y sujetar sobre los puntos 1 mediante tornillos M12 x 1,25 x 40, arandelas planas y aros elásticos de 12 mm.
5. Apretar todo según el par de apriete correspondiente (Es recomendable revisar el par de apriete después de los primeros 1000 km. de uso).
6. Hacer un recorte en la protección metálica que estaba tras el paragolpes tal y como se muestra en el dibujo y colocarla de nuevo.
7. Colocar el paragolpes. (Dependiendo del tipo de enganche puede ser necesario un pequeño recorte de 2 cms. en el canto del paragolpes).

Los dos orificios situados al lado de la bola serán utilizados para la sujeción de la base de enchufe y para enganchar las cadenas.

Nota: Enganches y Remolques Aragón, S.L., no asumirá ningún tipo de responsabilidad por daños causados por un uso imprudente.

GB

FITTING INSTRUCTIONS

1. To dismantle the bumper you have to remove all the plastic plug around this one and loosen fitting piece from the door to be able to remove the plastic piece from the upper side.
2. Removed the metallic protection situated down the chassis arms (look drawing).
3. Cut the white part where the tow bar make contact with.
4. Place the tow bar at chassis centre and fix at points 1 using M12,1,25x40 bolts, flat washers and 12 mm. spring washers.
5. Tighten all bolts according to the recommended tightening moments. (Retighten all the bolts after the first 1000 km. of towing).
6. Make a recess at the plastic protection which was behind the bumper. Look the drawing and remount the metallic protection.
7. Place the bumper. Depending on the tow bar type it can be necessary make a 2 cm recess at the bumper.

The two holds situated next to the ball will be use to fix the socket and to hook the chains.

Nota: Enganches y Remolques Aragón, S.L., can't be held responsible for any defect or damage caused by fault or by any injudicious use.

F

NOTICES DE MONTAGE

1. Pour démonter le parechocs il faut enlever toutes les bouchons en plastique autour de celui-ci. Lâcher la pièce de fixation de la porte pour pouvoir enlever la pièce en plastique de la partie supérieure.
2. Enlever la protection métallique situé en bas du la traverse du chasis (regarder dessin).
3. Couper la partie de bouchon blanc qui fait contact avec l'attelage
4. Placer l'attelage sur le centre du châssis et fixer sur les points 1 à l'aide des vis M12x1.25x40, des rondelles plates et des rondelles freins de 12 mm.
5. Serrer selon le couple de serrage correspondant. Il est conseillé de contrôler le couple de serrage après les 1000 premiers kilomètres d'utilisation.
6. Faire une coupe dans la protection en plastique qui était derrière du parechocs. Regarder le dessin et remonter la protection en plastique.
7. Placer les parechocs. En dépendant du sorts d'attelage peut être nécessaire couper 2 cm. dans le bord du parechocs.

Les deux orifices situées au côté de la boule seront utilisées par la fixation du faisceau et des chaînes.

Nota: Enganches y Remolques Aragón, S.L., n'est pas responsable des dommages causés par une mauvaise utilisation.

I

ISTRUZIONI DI MONTAGGIO

1. Smontare il paraurti. Per far ciò togliere tutti i tappi di plastica intorno a questo ed allentare il pezzo di unione della porta per poter togliere il pezzo di plastica della parte superiore.
2. Togliere le protezioni metalliche situate sotto la traversa del chassis (quelle del disegno).
3. Ritagliare la parte di tappo bianco sul quale il gancio farà contatto.
4. Collocare il gancio sul centro del chassis e fissare sui punti 1 per mezzo di viti M12x1.25x40, rondelle piane e rondelle elastiche di 12 mm.
5. Serrare la bulloneria applicando la forza di stretta necessaria dopo i primi 100 km. di traino. (È consigliabile controllare il perfetto serraggio dopo aver percorso i primi 100 km. di traino).
6. Fare un taglio nella protezione metallica che si trovava dietro il paraurti così come si mostra nel disegno e ricollocarla nuovamente.
7. Collocare il paraurti. (Dipendendo dal tipo di gancio può essere necessario un piccolo taglio di 2 cm. nell'angolo del paraurti).

I due fori situati nella parte laterale della sfera saranno utilizzati per il fissaggio della base della presa e per agganciare le catene.

Nota: Ganci e Rimorchi Aragona, S.L. non assumerà nessun tipo di responsabilità per danni causati da un uso imprudente.

D

ANLEITUNGEN FÜR DIE MONTAGE

1. Stossstange abbauen. Hierfür sind alle vorhandenen Stopfen aus Kunststoff und das Verbindungsstück an der Tür zu entfernen um an das Kunststoffteil im oberen Bereich zu kommen.
2. Die unter dem Querträger des Chassis sitzenden Schutzelemente aus Metall entfernen (auf der Abbildung gezeigt).
3. Den Bereich des weissen Korks ausschneiden, an dem die Anhängerkupplung anliegt.
4. Anhängerkupplung am Mittelpunkt des Chassis ansetzen und mit den Schrauben M12x1.25x40, flachen Unterlegscheiben und 12 mm Federringen an den Punkten 1 anschrauben.
5. Alle Schraubverbindungen mit dem entsprechenden Anziehmoment festschrauben. (Es empfiehlt sich, das Anziehmoment nach den ersten gefahrenen 1000 km zu überprüfen und ggfls. nachzuziehen).
6. In den hinter dem Stoßfänger ausgebauten Metallschutz wie auf der Darstellung gezeigt einen Ausschnitt einbringen und diesen anschließend wieder einbauen.
7. Stoßstange wieder anbringen. (Je nach der eingebauten Anhängerkupplung kann es erforderlich sein, am Rand des Staubfängers einen 2 cm großen Ausschnitt vorzunehmen).

Nota: Enganches y Remolques Aragón, S.L. übernimmt keine Haftung für durch unsachgemäße Verwendung der Anhängerkupplung entstehende Schäden.

RU

инструкции по монтажу фаркопа

1. Снять бампер. Для этого снять все пластиковые заглушки вокруг него, также открутить крепеж двери, для того чтобы снять пластиковую деталь, расположенную в верхней части.
2. Снять металлические защиты, расположенные под траверсом шасси (которые обозначены на рисунке).
3. Сделать вырез на белой пробке, с которой будет соприкасаться фаркоп.
4. Поместить фаркоп в центральной части шасси и закрепить в точках 1 болтами M12x1,25x40, плоскими шайбами с резиновыми прокладками 12 мм.
5. Затянуть вес болты (натяжение болтов рекомендуется проверять после первых 1000 км. пробега).
6. Сделать вырез в металлической защите, находившейся за бампером, проделав эту операцию согласно рисунку, а потом вернуть ее на место.
7. Вернуть на место бампер (в зависимости от модели фаркопа может потребоваться произвести маленький вырез в 2 см. во внешнем крае бампера).

Два отверстия, находящиеся сбоку шара, будут использоваться для крепления базы розетки и для присоединения цепей.

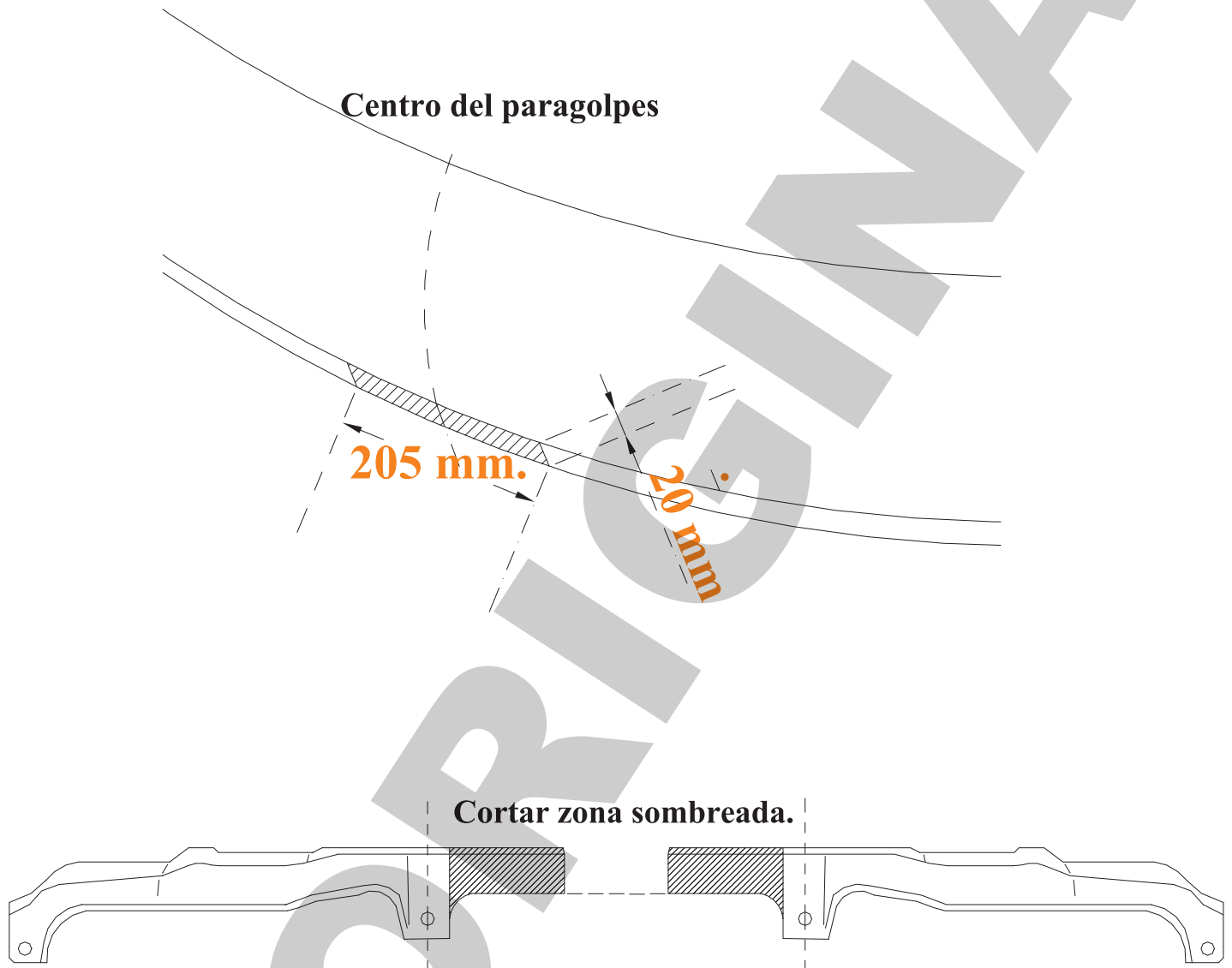
Nota: Enganches y Remolques Aragón S.L.ooo "Энганчес Арагон" не несет никакой ответственности за ущерб причиненный за несоответствующее использование

TOYOTA LAND CRUISER 11-2002→

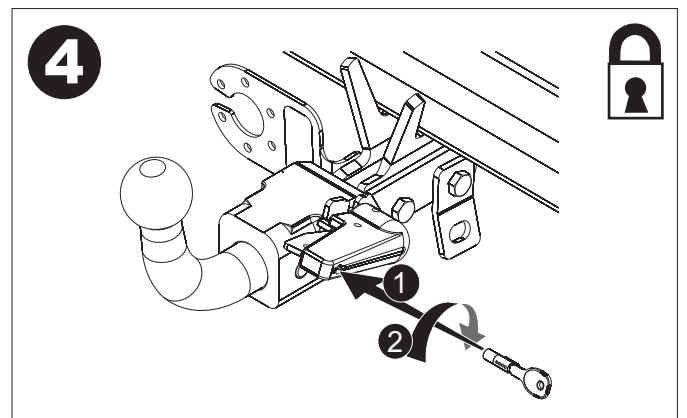
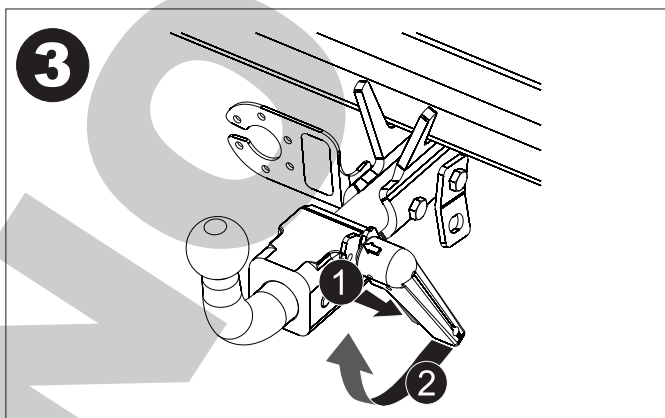
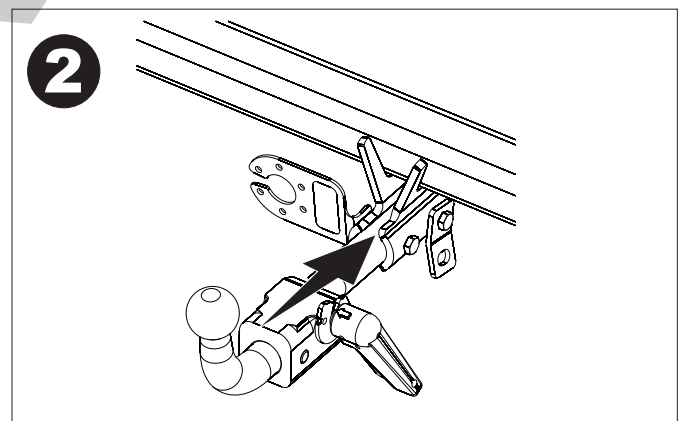
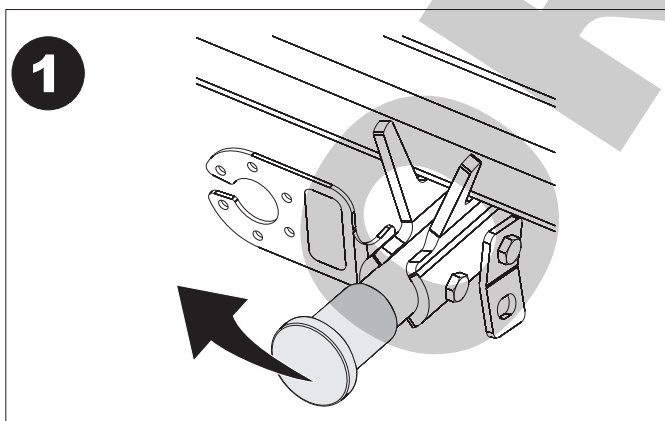
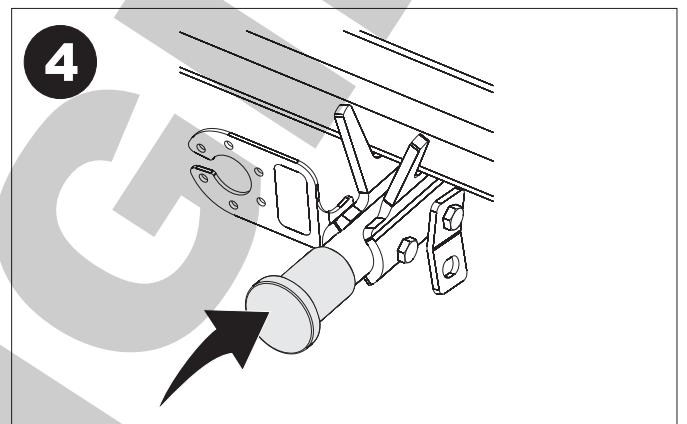
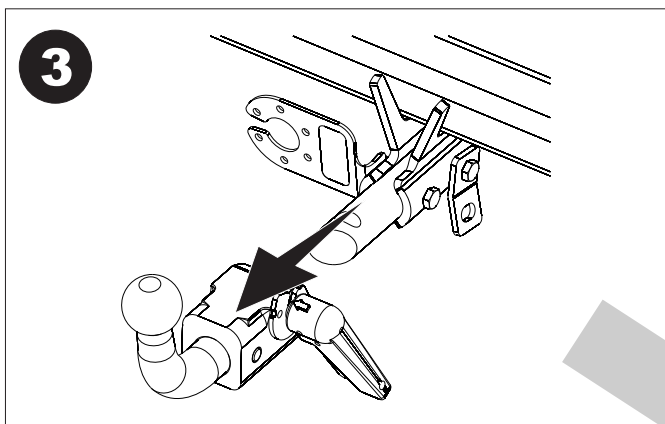
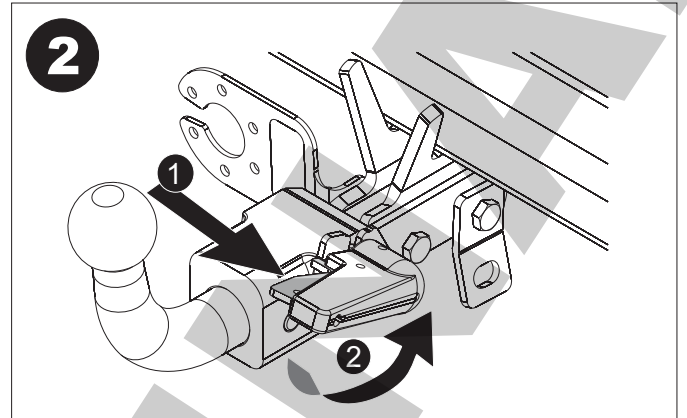
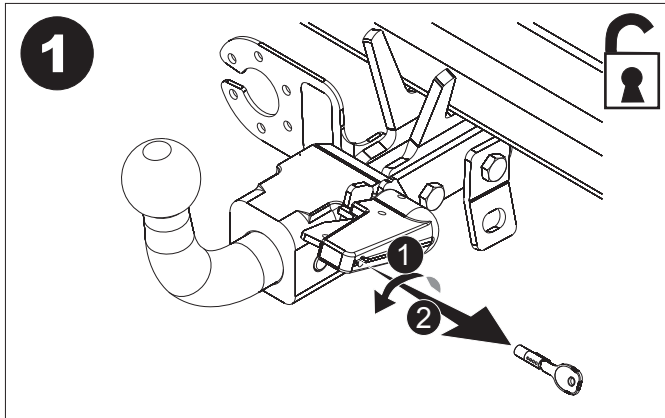
RECORTE DEL PARAGOLPES
RITAGLIO DEL PARAURTI

RECESS OF THE BUMPER DÉ
AUSSCHNITT DES STOSSFÄNGERS

COUPE DU PARE-CHOCS
ВЫРЕЗ В БАМПЕРЕ



Recortar la zona sombreada.
Make a recess on the marked area.
Découper la partie marquée.
Den Bereich im Schatten ausschneiden.
Roccartare la zona con l'ombra.
Элементы крепежа шара



CERTIFICADO DE MONTAJE

D./Dña.
responsable técnico de la empresa
domiciliada en,provincia de
Calle, N°, teléfono
dedicada a la actividad de
con el N° de Reg. Industrial

CERTIFICA

Que la mencionada empresa ha realizado la/s reforma/s consistente en: (1)
Incorporación de dispositivo para remolcar, marca
Valor "D" (2)kN,
Valor "S" (2)kg,
con una MMR C/F dekg,
con N° de Identificación / Marca de Homologación

Tipificadas en el Real Decreto 736/1988 con el número (3)
sobre el vehículo

Marca, Tipo,

Variante, Denominación Comercial,

Matrícula y N° de Bastidor,

de acuerdo con:

- La normativa vigente en materia de reformas de importancia en vehículos.
- Las condiciones del informe favorable, o en su caso, las normas del fabricante del vehículo aplicables a la/s reforma/s llevadas a cabo en él.
- El proyecto descrito de la/s reformas/s, adjunto al expediente.

OBSERVACIONES:

....., a de de 20.....

Firma y Sello

Fdo.: El Responsable Técnico

(1) Se describirán las operaciones básicas realizadas sobre el vehículo y se citarán los elementos y sistemas instalados.

(2) Sólo para enganches que cumplan la normativa 94/20/CE.

(3) Si el dispositivo para remolcar no cumple con la normativa 94/20/CE → poner "26"

Si el dispositivo para remolcar cumple con la normativa 94/20/CE → dejar en blanco y proceder a la anotación en la tarjeta ITV adjuntando el certificado de montaje del taller y el manual de instrucciones de montaje.

Indicaciones para rellenar el certificado al dorso,



Valor "D"

$$D = \text{Pag.1 kN}$$

Valor "S"

$$S = \text{Pag.1 kg}$$

MMR C/F

Pag.1

Nº de Identificación /
Marca de Homologación

ENGANCHES ARAGON

CLASS:

APPROVAL NUMBER

e 13

TYPE:

D-VALUE

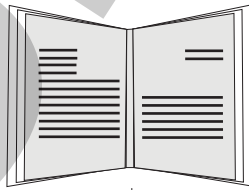
D kN

MAX. VERT. LOAD

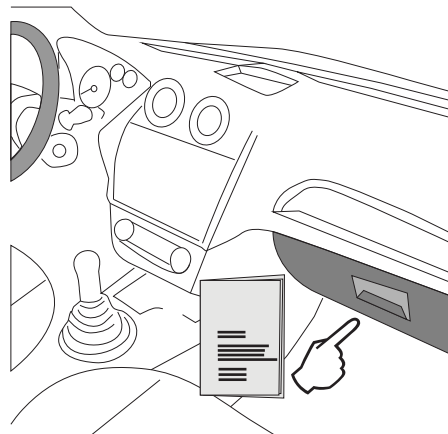
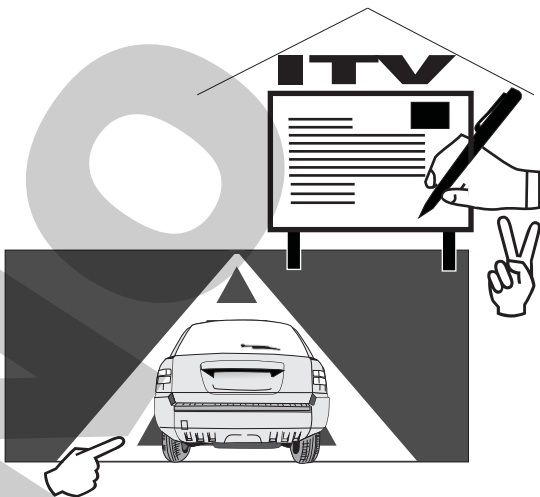
S kg

Tel: +34 976 45 71 30
www.enganchesaragon.com

E
I



NL D GB A
 PL RU F TR
 CZ P GR



TR

Enganches Aragon firması tüm ürünlerine (Çeki Topuzu Sistemleri) teslim tarihinden itibaren iki (2) yıl garanti vermektedir. Bu garanti, Avrupa Birliği tarafından verilen tarifname 1999/44/CE ve 23/2003 kanununa göre sahte ürünlerle değiştirilmesi halinde sınırlandırılmış ve de hasara ve zarara uğrama durumlarında hiçbir şekilde geçerli değildir.

ENGANCHES ARAGON Firması tarafından imal edilen Çeki Sistemleri markasına göre araçlara monte edilebilmektedir.

Çeki Topuzu Sistemlerimiz üzerindeki herhangi bir değişiklik yapmak yasaktır. Bu şartın ihlalinde (e) Avrupa Birliği garantisi ve ürün garantisi geçerliliğini kaybetmektedir.

GR

Η Enganches Aragon προσφέρει εγγύηση 2 ετών για τα προϊόντα της, με έναρξη την ημερομηνία παράδοσης των προϊόντων της, σύμφωνα με την οδηγία της Ε.Ε. 1999/44/CE τον νόμο 23/2003. Η υποχρέωση που πηγάζει για την ENGANCHES ARAGON από την εν λόγω εγγύηση περιορίζεται στην αντικατάσταση των ελαττωματικών προϊόντων και σε καμία περίπτωση δεν επεκτείνεται σε άλλες ζημιές ή επακόλουθες βλάβες.

Οι κοσμάδοροι που κατασκευάζονται από την ENGANCHES ARAGON, ταιριάζουν στην αναφερόμενη μάρκα αυτοκινήτου για την οποία προορίζονται.

Απαγορεύεται να κάνετε οποιαδήποτε τροποποίηση στους κοσμάδους μας. Στην περίπτωση που κάτι τέτοιο συμβεί αυτό ακυρώνει την εγγύηση του προϊόντος.

P

A firma Enganches Aragon, oferece garantia dos seus produtos por um período de dois anos a partir da data de entrega conforme o disposto na directiva 1999/44/CE e Decreto-lei 23/2003. Esta garantia está limitada à substituição de marcadoria defeituosa, não sendo passível de qualquer indemnização por parte do adquirente.

Os engates de reboque fabricados por esta firma são exclusivos e apropriados a cada modelo das diferentes marcas para as quais fabrica.

É expressamente proibida toda e qualquer modificação ou transformação da mercadoria, caso no qual qualquer destas infracções dará lugar à anulação da homologação e garantia dos mesmos.

RU

Производители фаркопов «Энганчес Арагон» предоставляют гарантию на свои изделия сроком на два года с момента доставки, согласно Распоряжению Европейского Союза 1999/44 и Закону 23/2003, при этом замена производится только в случае бракованного товара и не распространяется на причиненные повреждения и неполадки.

Фаркопы, изготовленные на фабрике «Энганчес Арагон», адаптируются к марке автомобиля.

Запрещается изменять или модифицировать любой из наших товаров. Несоблюдение данного требования приведет к прекращению гарантии на товар и к его несоответствию стандартам качества.

PL

Enganches Aragon oferuje dwuletnią gwarancję na swoje produkty od daty dostarczenia, zgodnie z europejską dyrektywą 1999/44/CE i prawem 23/2003. Gwarancja obejmuje wyłącznie wymianę wadliwych produktów. Gwarancja nie może być poszerzona o wypłatę odszkodowania czy powstałe szkody.

Hak holowniczy Enganches Aragon odpowiedni dla marki samochodu.

Zabronione jest dokonywanie jakichkolwiek modyfikacji naszych haków holowniczych. Niezastosowanie się spowoduje utratę gwarancji.

CZ

Firma Enganches **Aragon** poskytuje na své výrobky záruku po dobu 2 měsíců od data jejich dodání. Ve smyslu znění evropské směrnice 1999/44/CE a zákona 23/2003 je záruka omezena na výměnu vadných výrobků a v žádném případě se záruka nevztahuje na náhradu vzniklé škody, nebo ublížení.

Tažné zařízení vyrobené u ENGANCHES ARAGON vhodné pro tuto značku vozidla.

Na našich tažných zařízeních je zakázáno provádět jakékoliv úpravy. Nespění této podmínky ruší schválení a záruku na výrobek.

A

تقدم إنكنشيس أرغون مدة سنتين كضمان على منتجاتها ابتداء من تاريخ التسليم طبقا لما جاء في توجيهات ألاتحاد الأوروبي 44/1999 والقانون رقم 23/2003 وتخص حصريا البضاعة التي بها عيوب أو أخطاء. ولا تمنح أبدا في حالات التلف أو الإستخدام الغير الجيد.

صنع المنتج من طرف إنكنشيس أرغون وهو موافق لنوع هذه السيارة .

يمنع منعاً كلياً أي تغيير أو تحويل قد تتعرض لها بضاعتنا. عدم التقيد بذلك يلغي شروط الضمان بالكامل.

ENGANCHES Y REMOLQUES ARAGÓN S.L.



Polígono Industrial Malpica, Calle B, Parcela 77

Tel. 00 34 976 45 71 30 | 00 34 902 45 71 30

Fax 00 34 976 45 71 31

E- 50057 Zaragoza (España)

E-mail: eng@enganchesaragon.com

www.enganchesaragon.com

